

## Altbatterieentsorgung:

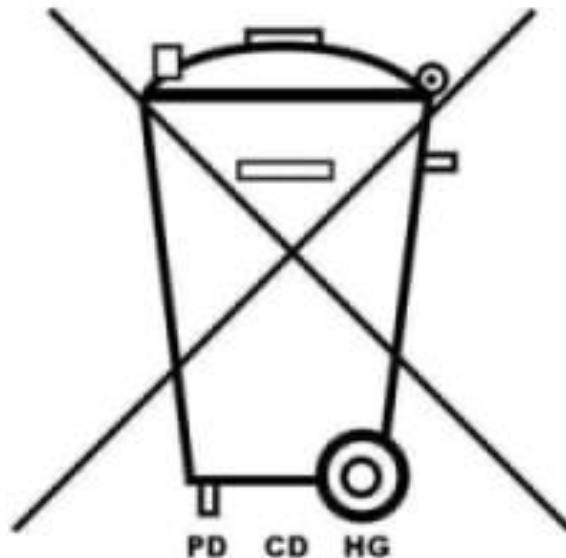
Im Zusammenhang mit dem Vertrieb von Batterien oder Akkus, oder Geräten, die mit Batterien oder Akkus betrieben werden, sind wir als Händler gemäß dem Batteriegesetz (BattG) verpflichtet, Sie auf Folgendes hinzuweisen:

Batterien dürfen nicht in den Hausmüll. Verbraucher sind gesetzlich verpflichtet, Batterien zu einer geeigneten Sammelstelle beim Handel oder der Kommune zu bringen. Die Abgabe ist für Sie kostenlos. Sie können nach Gebrauch die bei uns gekauften Batterien in unserem Versandzentrum abgeben oder an uns zurücksenden. Die Rücksendung der Batterien oder Akkus muss in jedem Fall ausreichend frankiert an uns erfolgen:

Der Angler Angelcenter  
Johannesstr. 12a-14a  
17034 Neubrandenburg

Altbatterien enthalten möglicherweise Schadstoffe oder Schwermetalle, die der Umwelt und der Gesundheit schaden können. Zudem enthalten Batterien wertvolle Rohstoffe, die wieder verwertet werden.

Die Umwelt und das Team „Der Angler“ sagen Dankeschön.



Batterien und Akkus dürfen nicht in den Hausmüll.

Pb: Batterie enthält Blei

Cd: Batterie enthält Cadmium

Hg: Batterie enthält Quecksilber